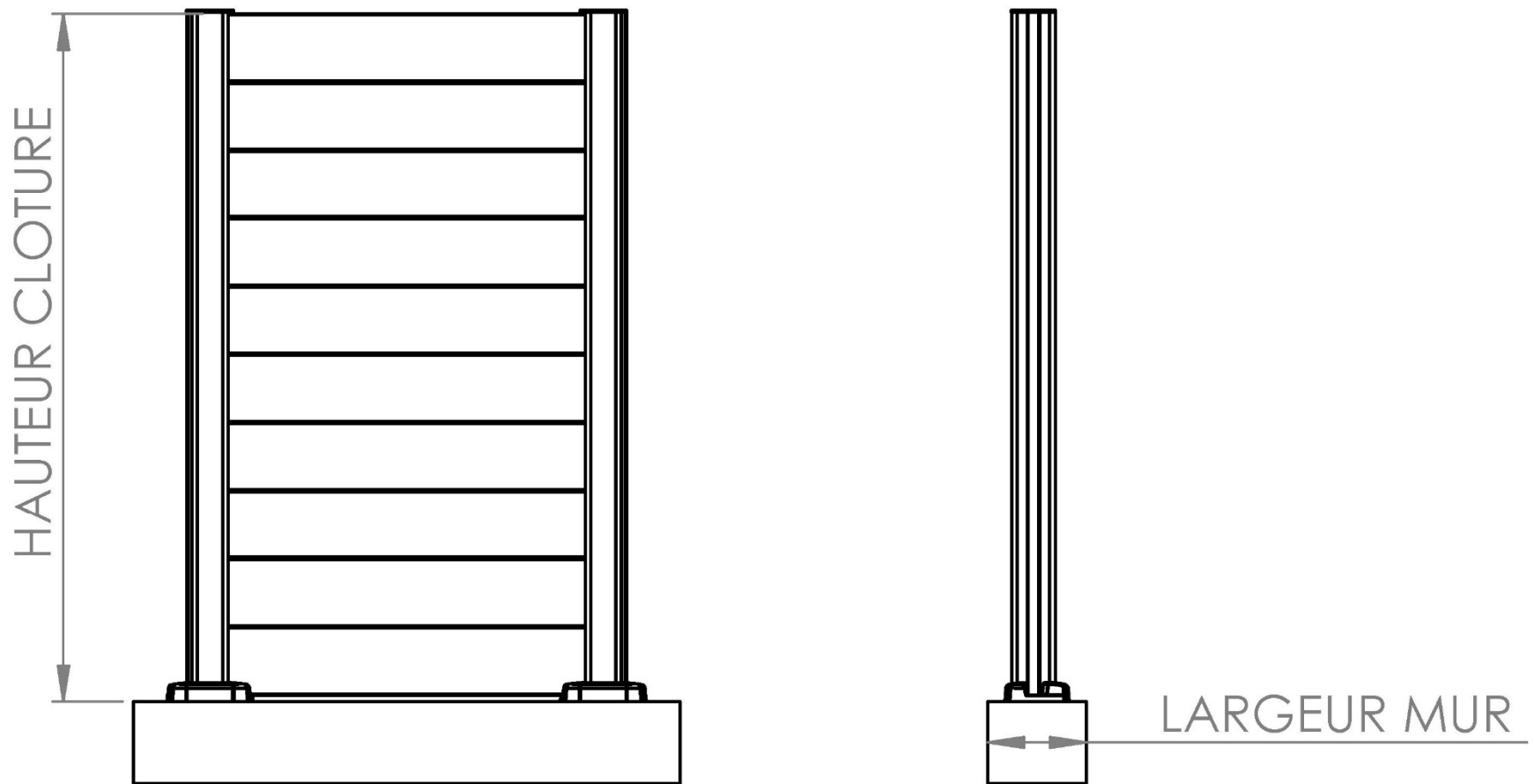


TYPES DE POSE CLOTURE

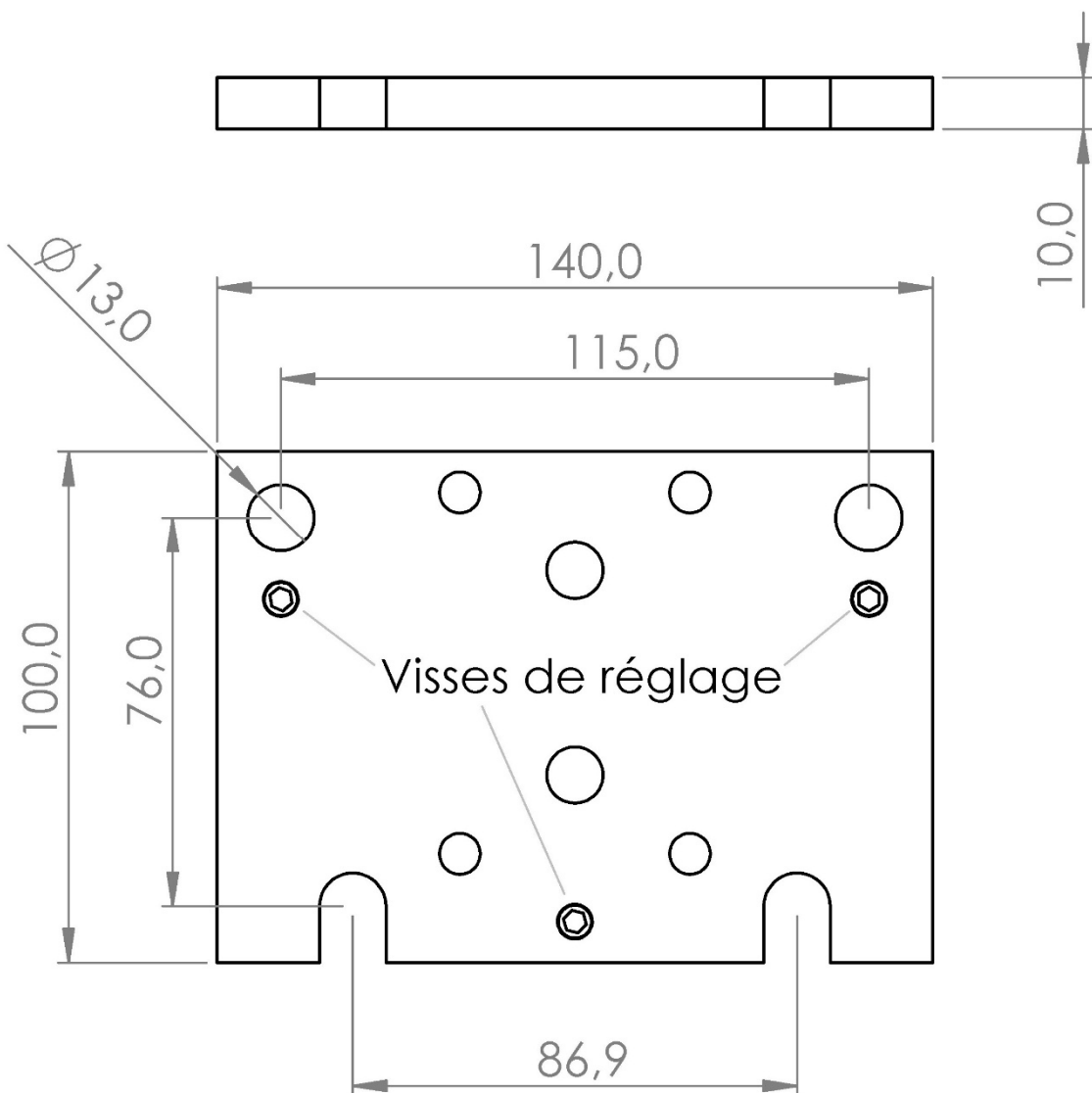
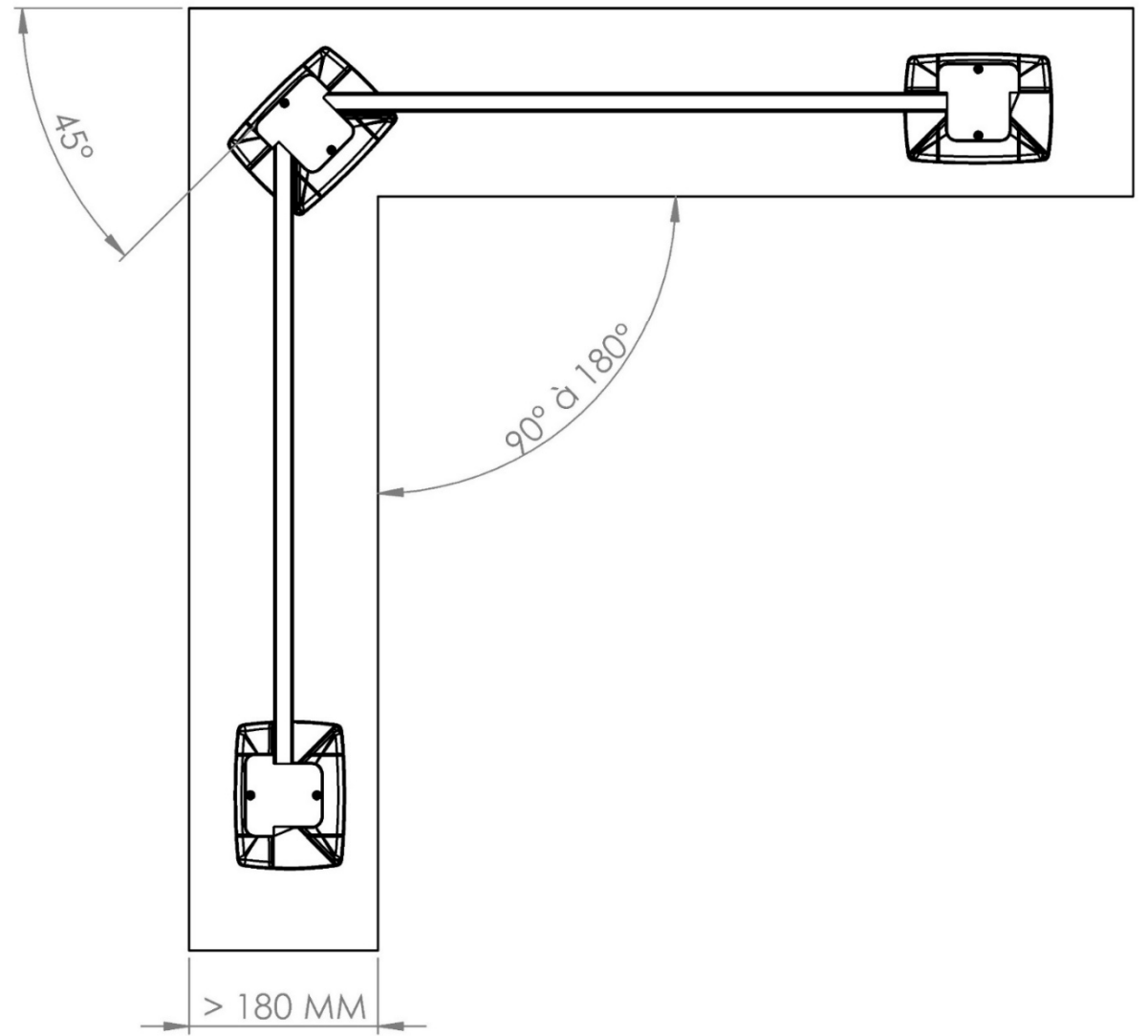
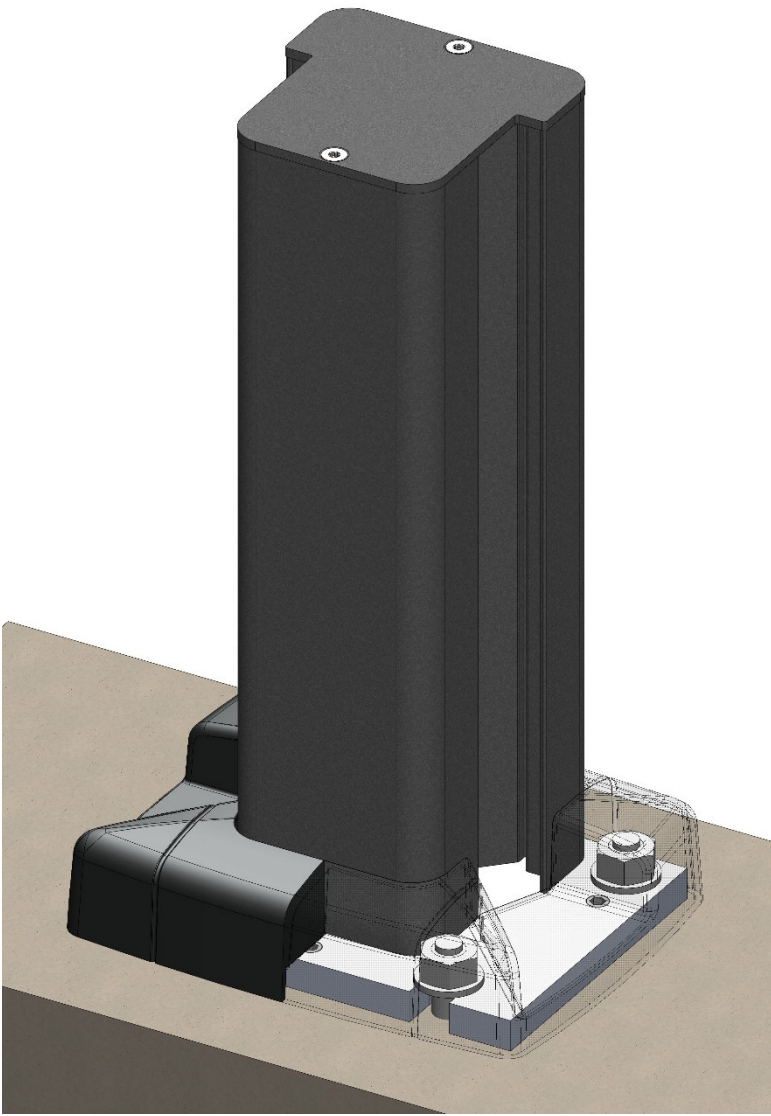


	LARGEUR MUR MINI	HAUTEUR CLOTURE MAXI	ANGLE
POSE A	180	2000	1 POTEAU
POSE B	100	1200	2 POTEAUX
POSE C	100	2000	2 POTEAUX
POSE D	80	2000	2 POTEAUX

POSE A

CLOTURE < 2000 MM

MURET > 150 MM



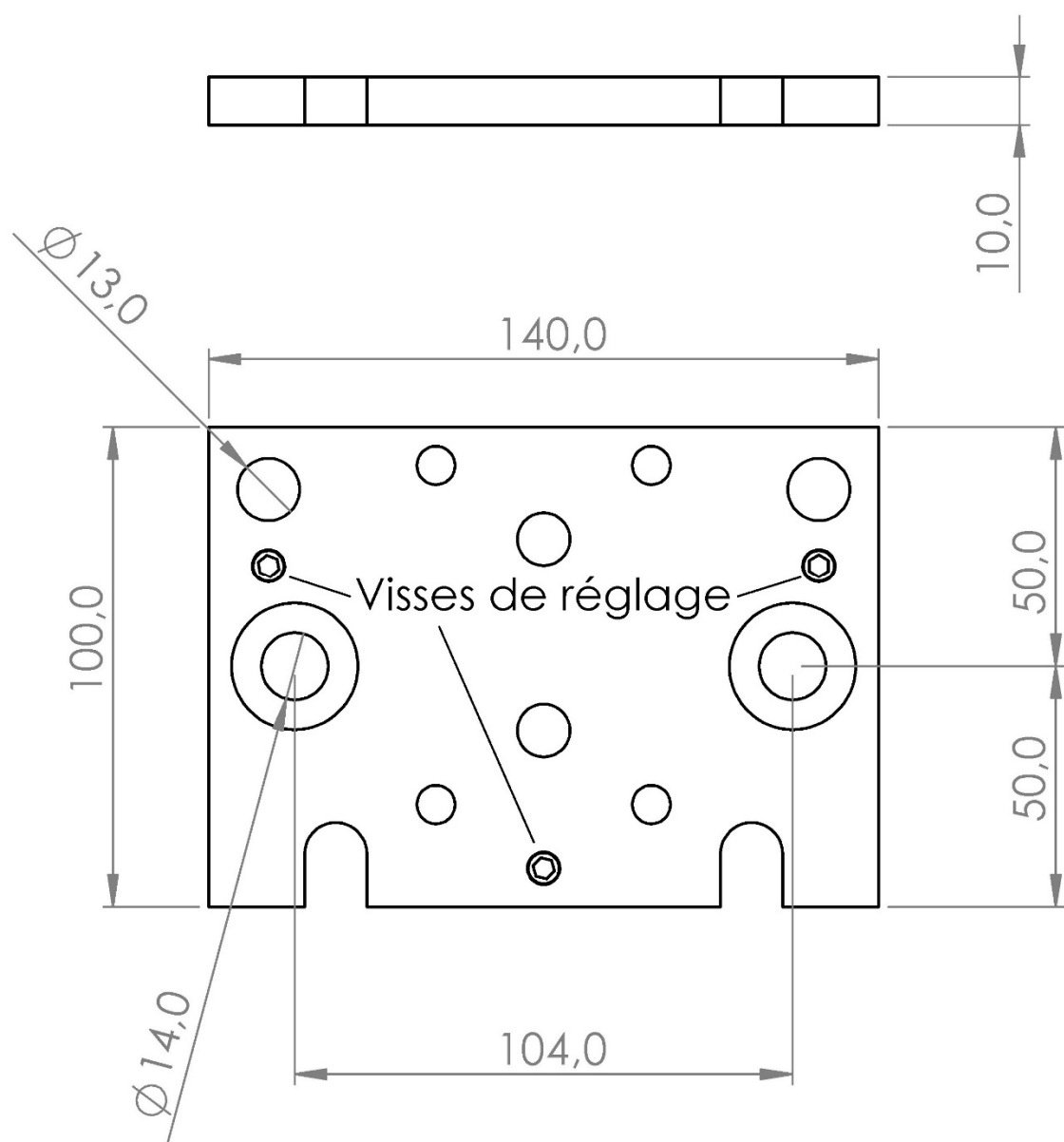
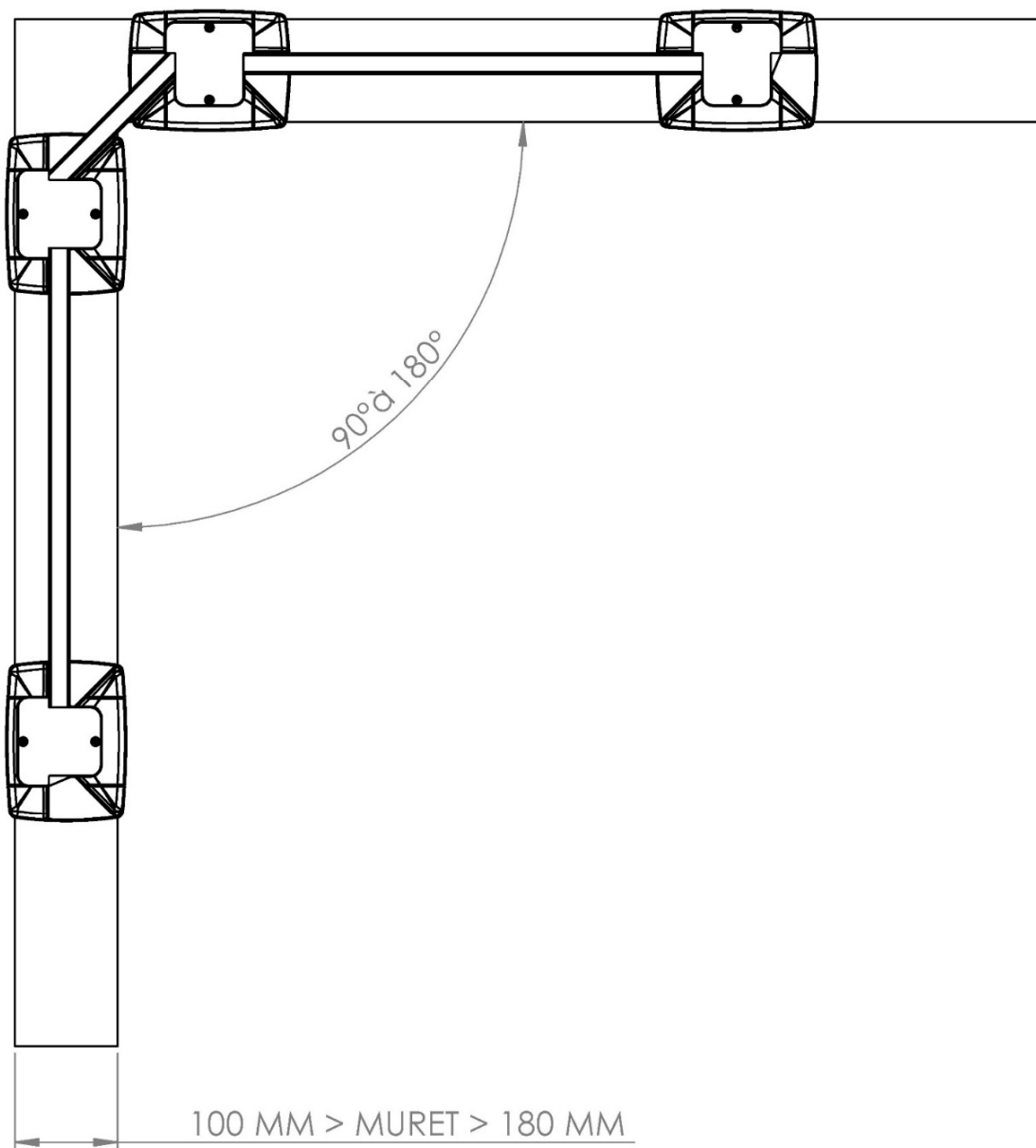
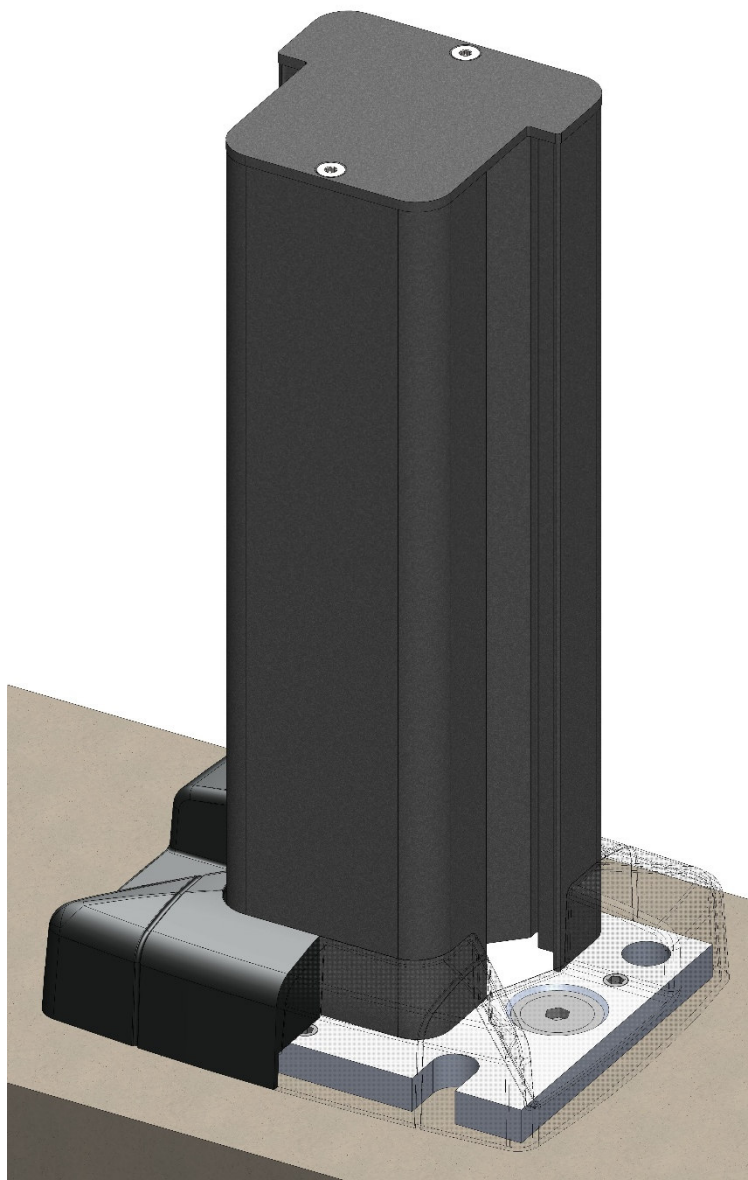
Fixation :
Goujon Inox Ø10 (x4)



POSE B

HAUTEUR CLOTURE < 1200 MM

100 MM > MURET > 180 MM



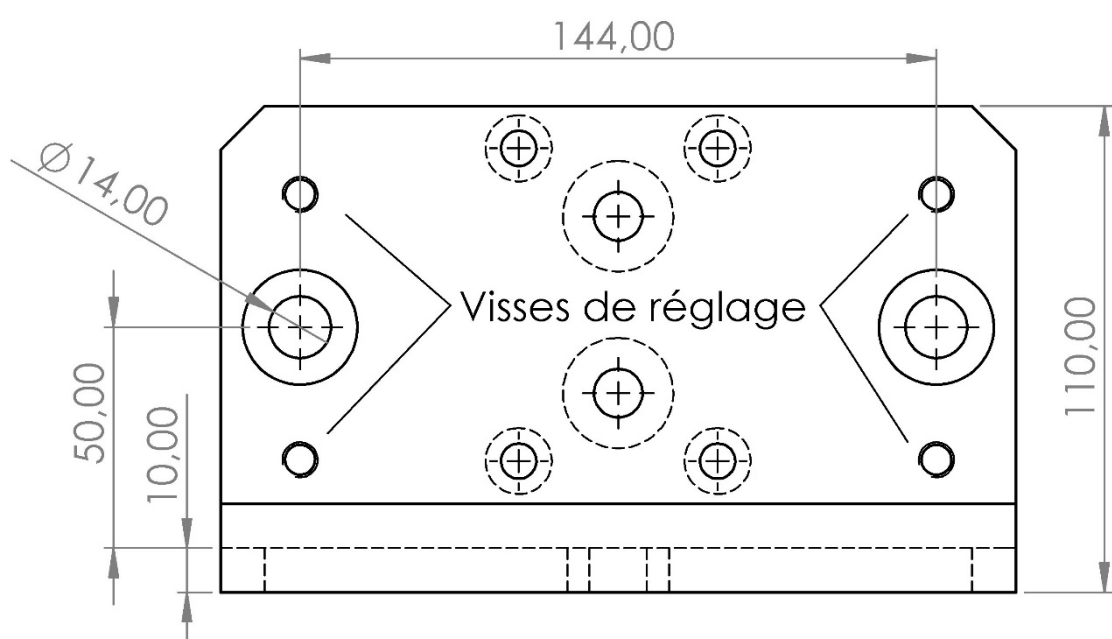
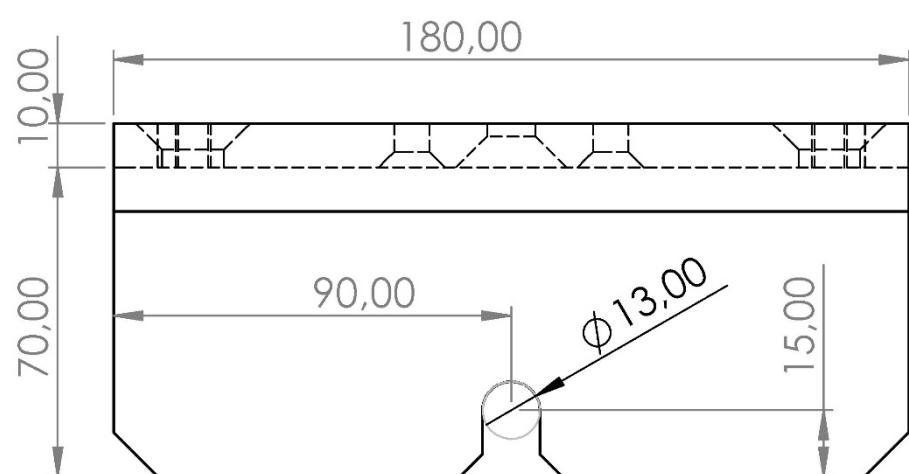
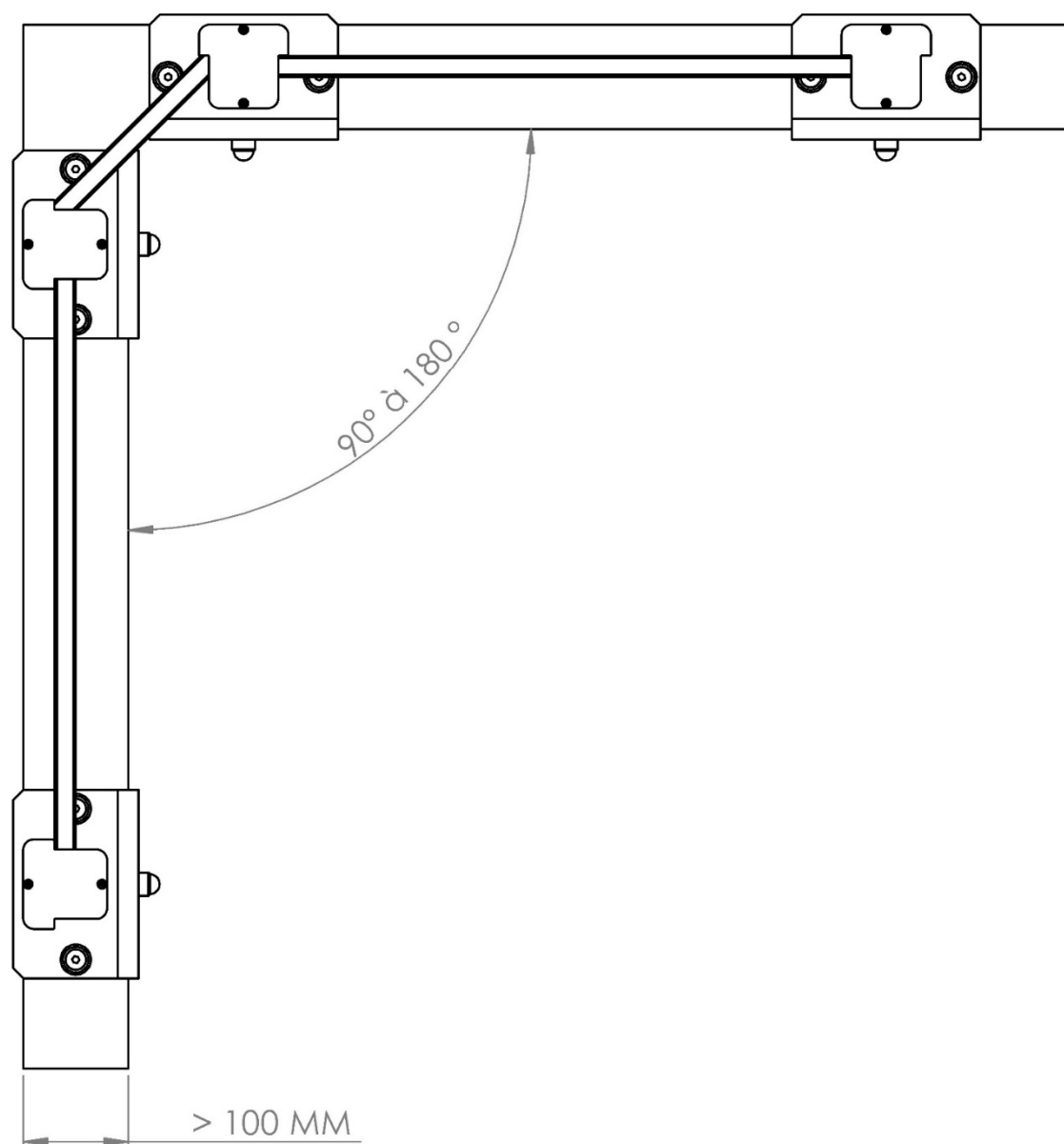
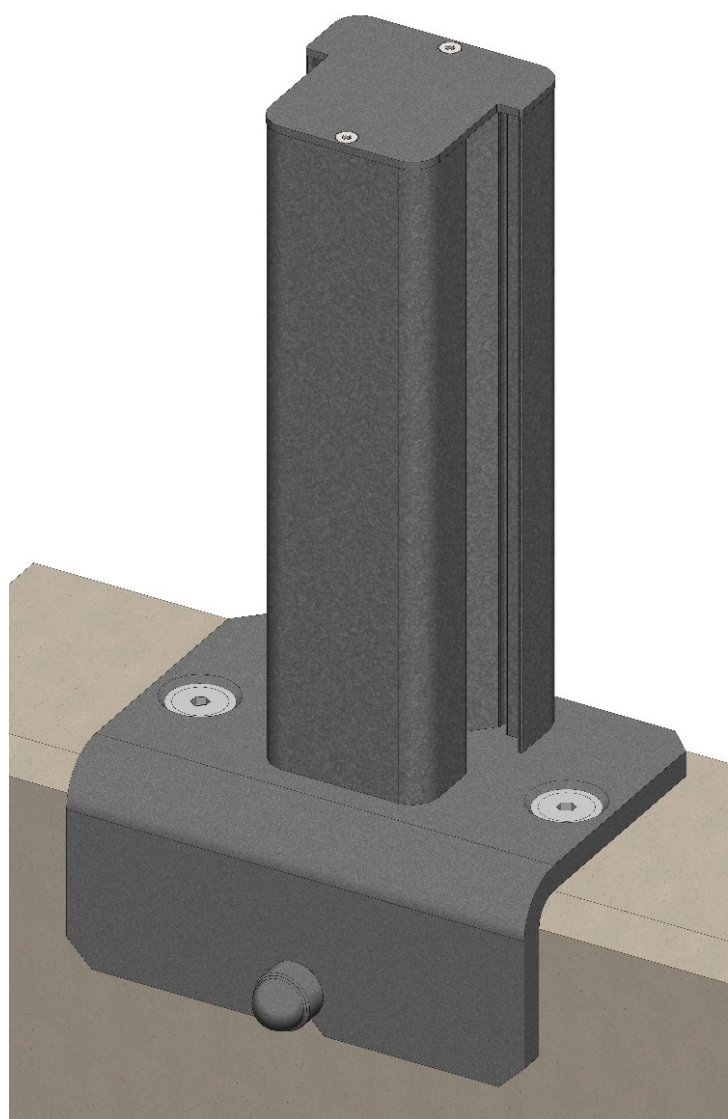
Fixation :
Vis béton Ø10 (x2)



POSE C

CLOTURE < 1200 MM

MURET > 100 MM



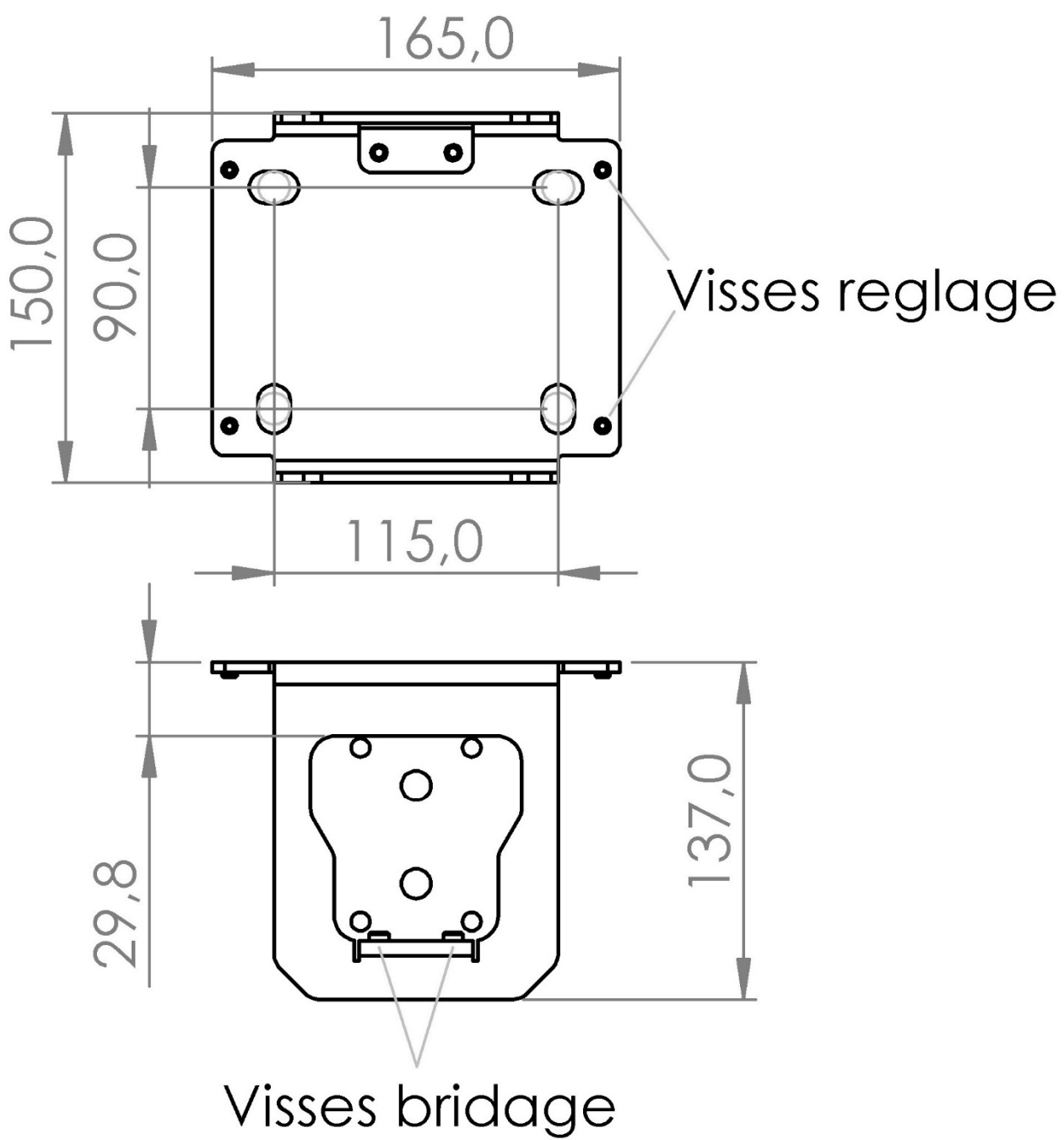
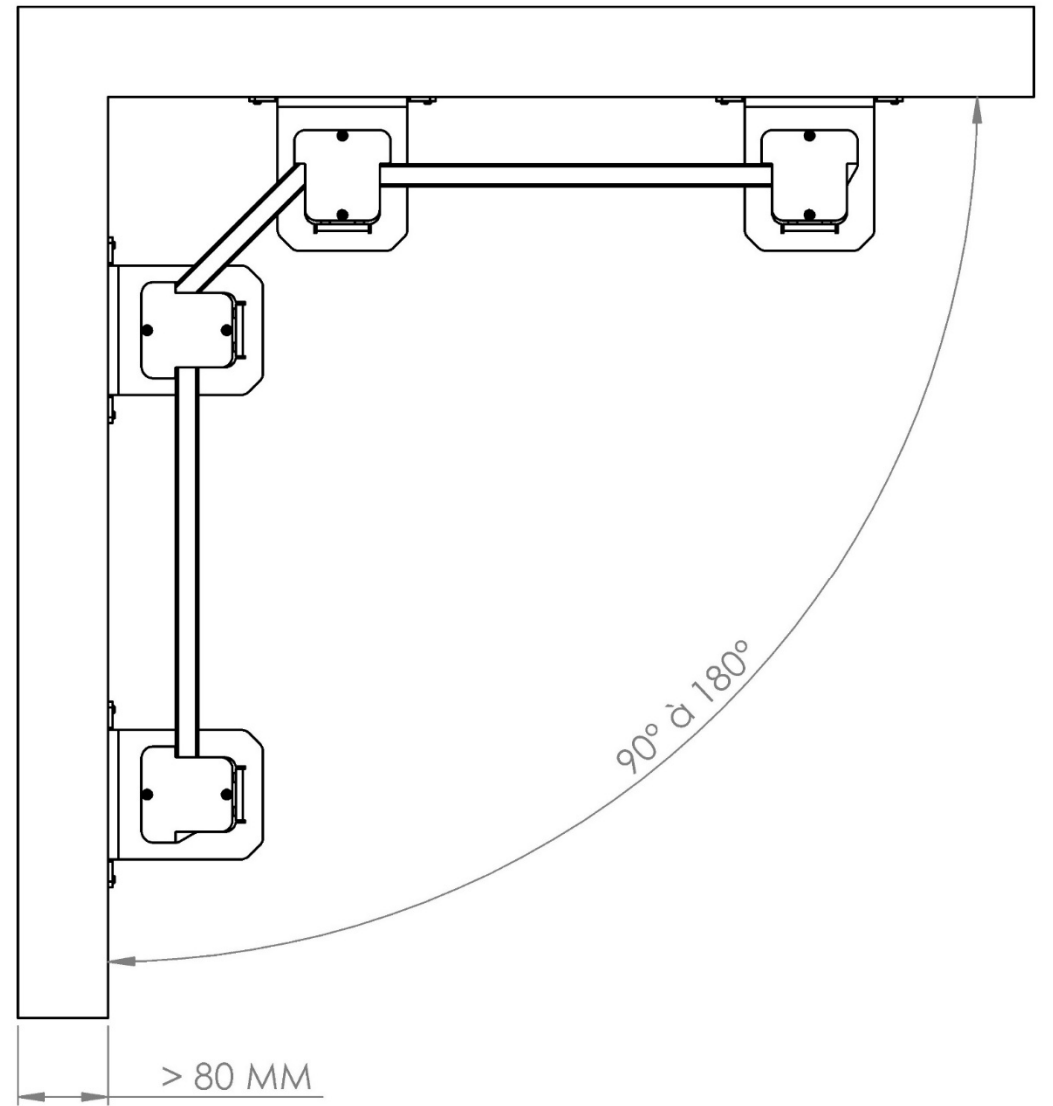
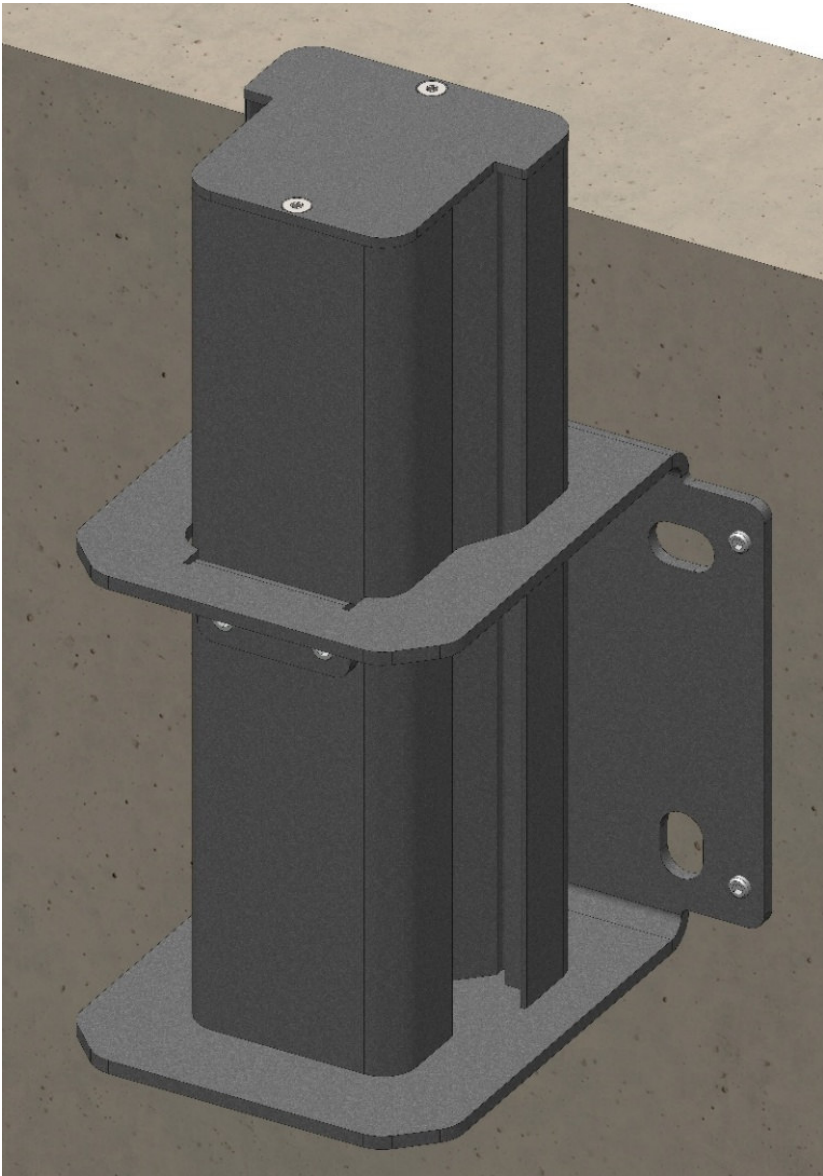
Fixation :
Vis béton Ø10 (x2)
+ Goujon Inox Ø10 (x1)



POSE D

CLOTURE < 2000 MM

EP MINI MURET > 80 MM



Fixation :
Goujon Inox Ø10 (x2)

