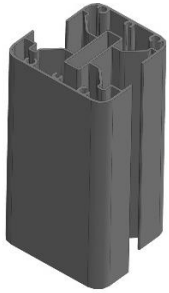


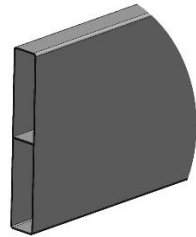


myclôture

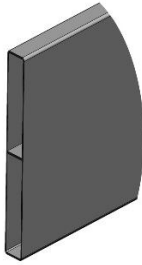
Contenu du kit My Cloture



Poteau - ht 0,64m
 Poteau - ht 1,07m
 Poteau - ht 1,28m
 Poteau - ht 1,92m
 Poteau - ht 2,13m
 Poteau - ht 2,55m



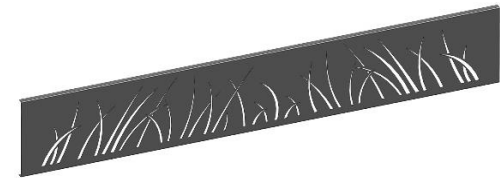
Lame clôture 125x20 mm
 - lg 1,8m
 (paquet de 5)



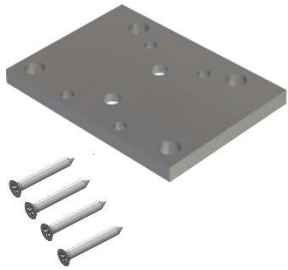
Lame clôture 200x20 mm
 - lg 1,8m
 (paquet de 5)



Bouchon poteau
 +2 vis TF 3,9x16 (PZ2)



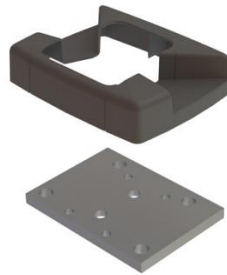
Tôle déco modèle herbe 1,8x0.25m (OPTION)



Platine
 +4 vis TF 6,3x50 (PZ3)
 Pour hauteur ≤ 1,28m



Renfort
 +2 vis TF M10x50
 Pour hauteur > 1,28m



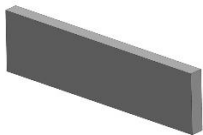
Pack cache platine
 + platine



Entretoise à recouper
 - 50x3 ht 0,64m
 - 50x3 ht 1,07m
 - 50x3 ht 1,28m
 - 50x3 ht 1,92m
 - 50x3 ht 2,13m



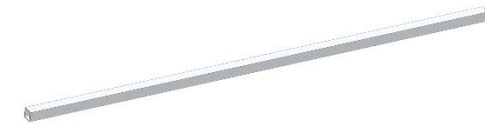
Tôle déco modèle rectangle 1,8x0.25m (OPTION)



Entretoise fixe
 50x3 ht 15 mm



Goujon ancrage béton M10x85
 (OPTION)



Liseré 20x20 lg 1,8m (OPTION)

Avant installation :

- ✓ Il est fortement conseillé de réaliser auprès de votre mairie une déclaration de travaux avant d'entreprendre la pose de votre clôture.
- ✓ Vérifier avant la pose la solidité de votre muret. Contrôler également la planéité de votre support, afin de déterminer la hauteur des cales à employer.
- ✓ Pour la pose à sceller, il est impératif de respecter les profondeurs indiquées dans ce présent document.
- ✓ Vérifiez que vous disposez de toute la quincaillerie, ainsi que l'ensemble des éléments avant d'entreprendre la pose.

Sécurité :

- ✓ Ne pas poser la clôture lorsqu'il y a un vent supérieur à 40 Km/h. Ne pas utiliser de matériel électrique sous la pluie.
- ✓ Portez des lunettes de protection lors des travaux de perçage, sciage et de manipulation du béton.
- ✓ Ne pas s'asseoir ou escalader la clôture.

> Pour la pose :



Protections individuelles



Mètre



Crayon



Marteau



Niveau



Clé plate de 17



Perceuse à percussion



Foret à béton Ø10



Visseuse



Embout vissage PZ2



Embout vissage PZ3

> Pour la recoupe des profils :



Scie circulaire pendulaire avec lame pour aluminium

OU



Meuleuse avec disque à tronçonner les métaux

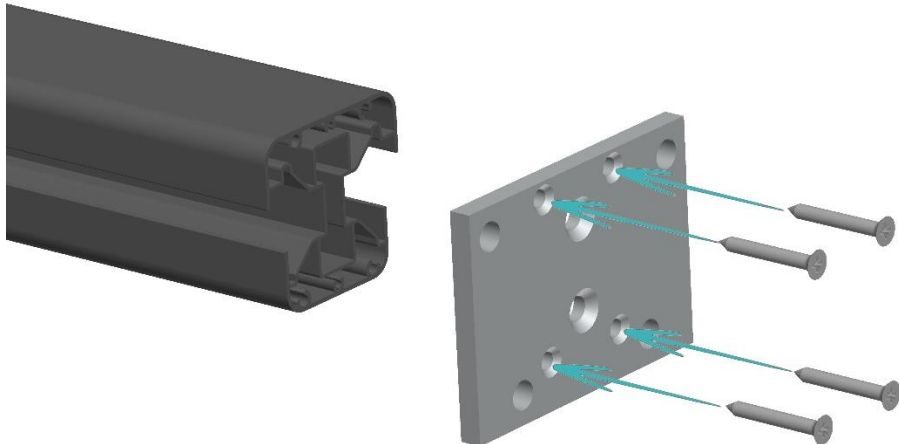
OU



Scie à métaux

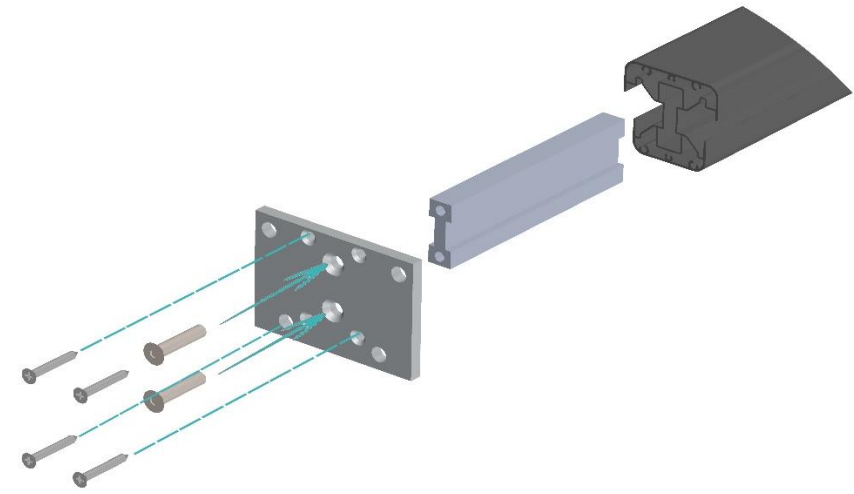
Etape N°1 : Assemblage platine fixation poteau

> Pour les poteaux ≤1,28m :



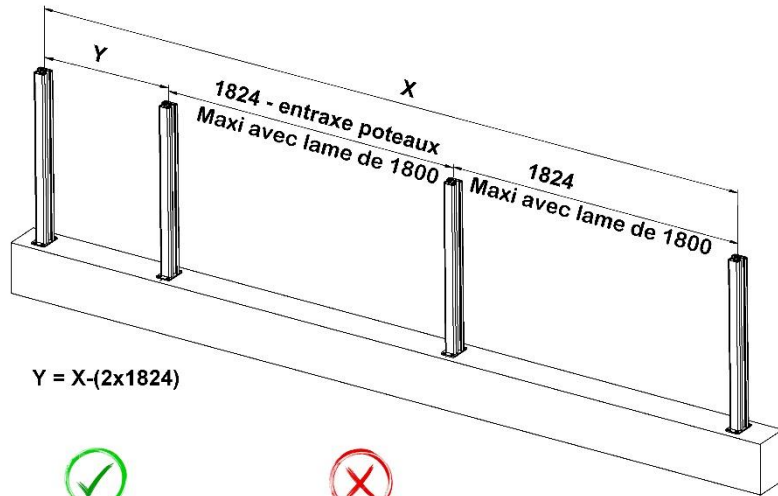
Attention au sens des fraisages sous la platine

> Pour les poteaux >1,28m

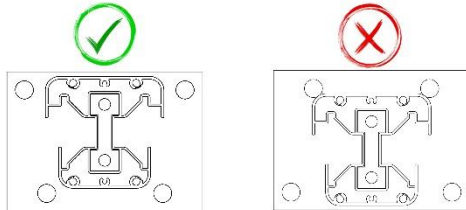


Attention enfiler le renfort de la platine dans le poteau en restant bien droit.

> Exemple 1 (avec longueur lames complètes) :



$$Y = X - (2 \times 1824)$$

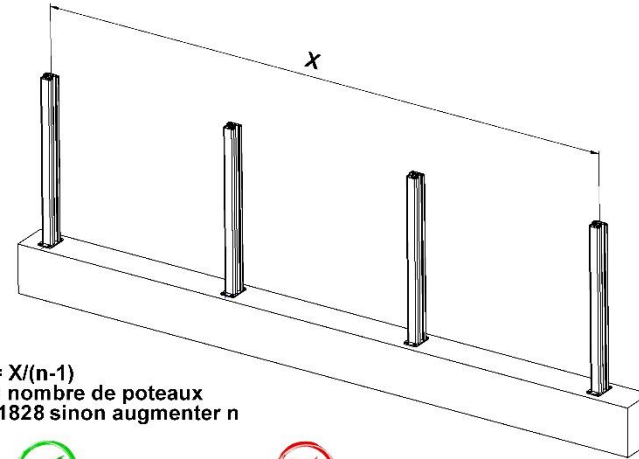


Intérieur propriété

Nota : Vous pouvez utiliser une lame comme gabarit pour avoir l'entraxe, pensez à laisser 5mm de jeu pour la dilatation.

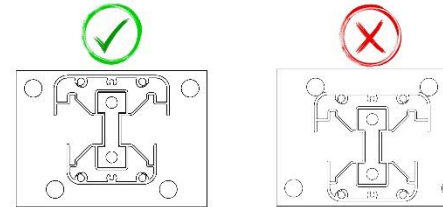
Calculez la cote Y avant de commencer pour s'assurer que celle-ci ne soit pas trop petite.

> Exemple 2 (avec longueur lames constantes) :

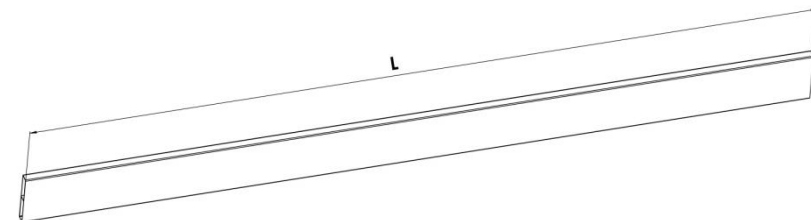


$$Y = X / (n - 1)$$

n = nombre de poteaux
Y < 1828 sinon augmenter n



Intérieur propriété



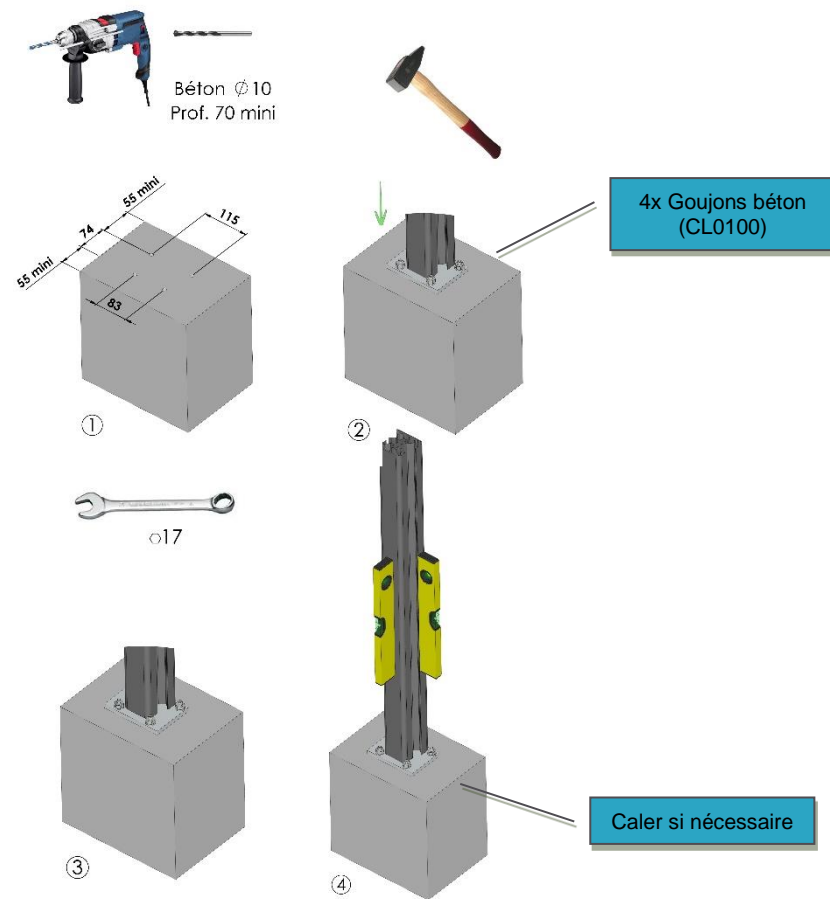
Pour recouper les lames en longueur : $L = Y - 24$
(Se référer à la section outillage pour le moyen de découpe)

Etape N°3 : Fixation des poteaux

> Version sur platines

Avec option goujon (CL0100). Sinon adapter les chevilles et vis à votre support.

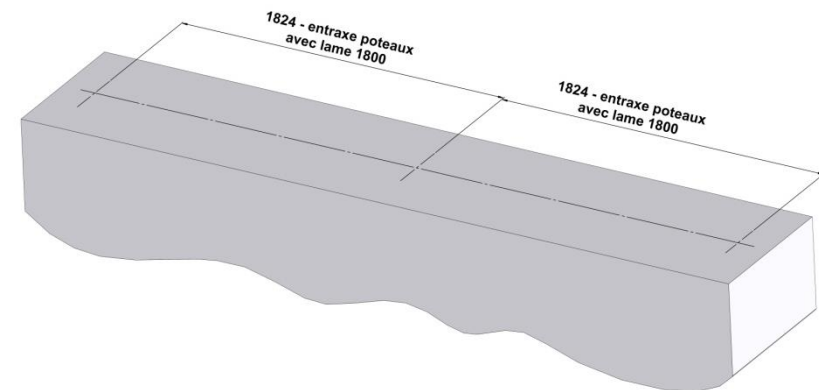
NOTA : pour les panneaux >1m, il est fortement conseillé d'utiliser des goujons.



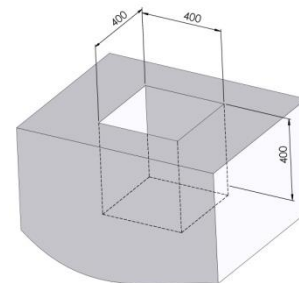
> Version poteaux à sceller

NOTA : pour les clôtures >1,7m, il est fortement conseillé d'utiliser des poteaux à sceller.

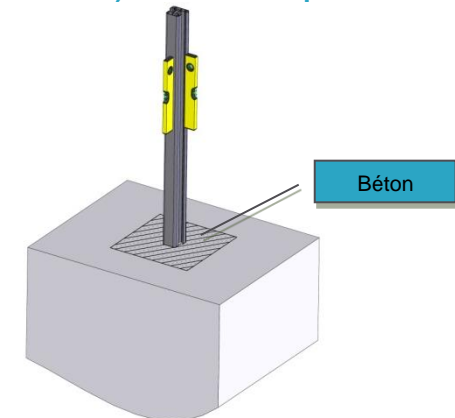
1) Tracer l'emplacement des poteaux :



2) Creuser les réservations :



3) Sceller le 1er poteau

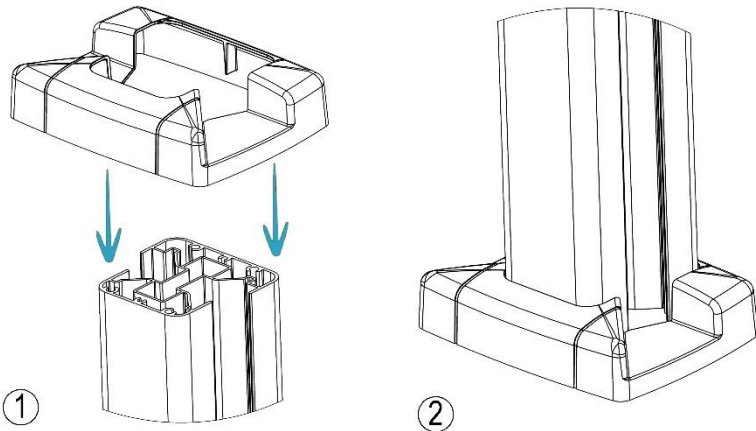


Sceller les poteaux suivants en respectant l'entraxe et l'aplomb de chacun.



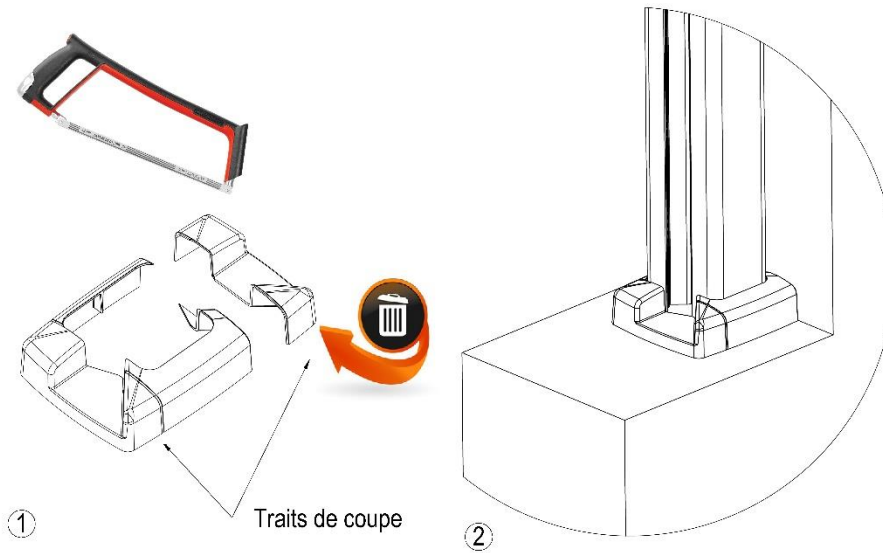
Laisser sécher le béton avant de poser les lames.

Etape N°4 : Mise en place du cache platine



1) Insérer le cache platine par le haut du poteau, attention au sens par rapport à la forme du poteau.

2) Faire coulisser le cache platine jusqu'au bas du poteau



Cas particulier : poteau accolé à un mur.

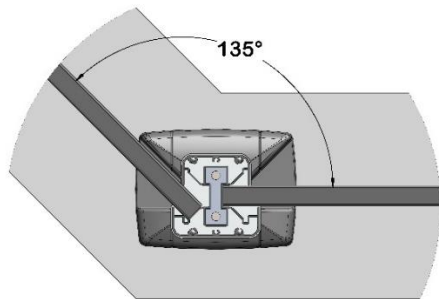
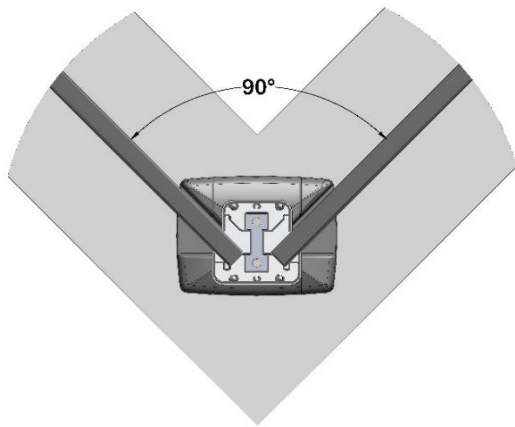
→ Découper la partie inutile suivant la rainure visible sur la pièce et mettre en place le cache platine ainsi modifié.



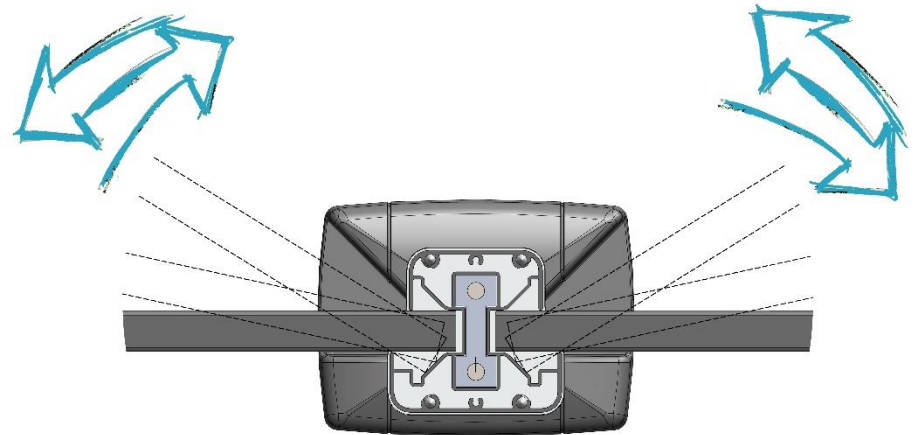
ATTENTION Cette étape doit se faire impérativement avant la mise en place des lames.

Etape N°5 : Gestion des angles

> Angles 90° et 135° :

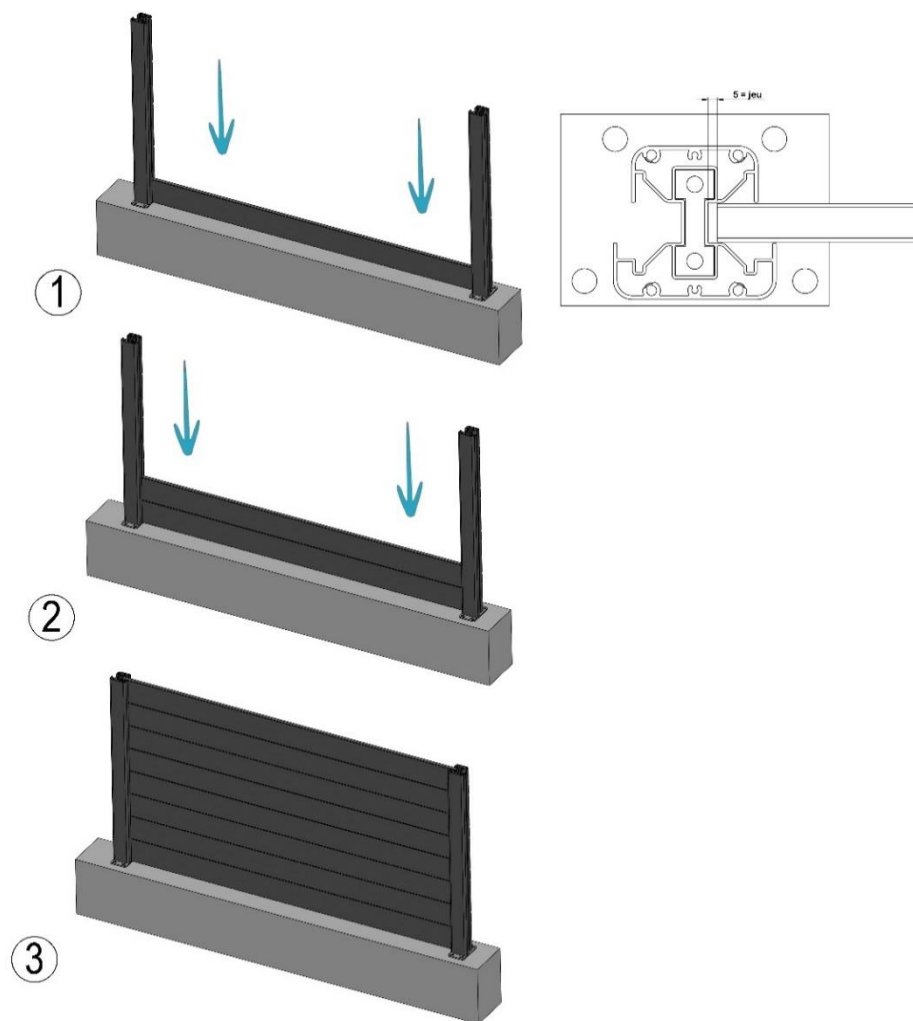


> Angles libres :



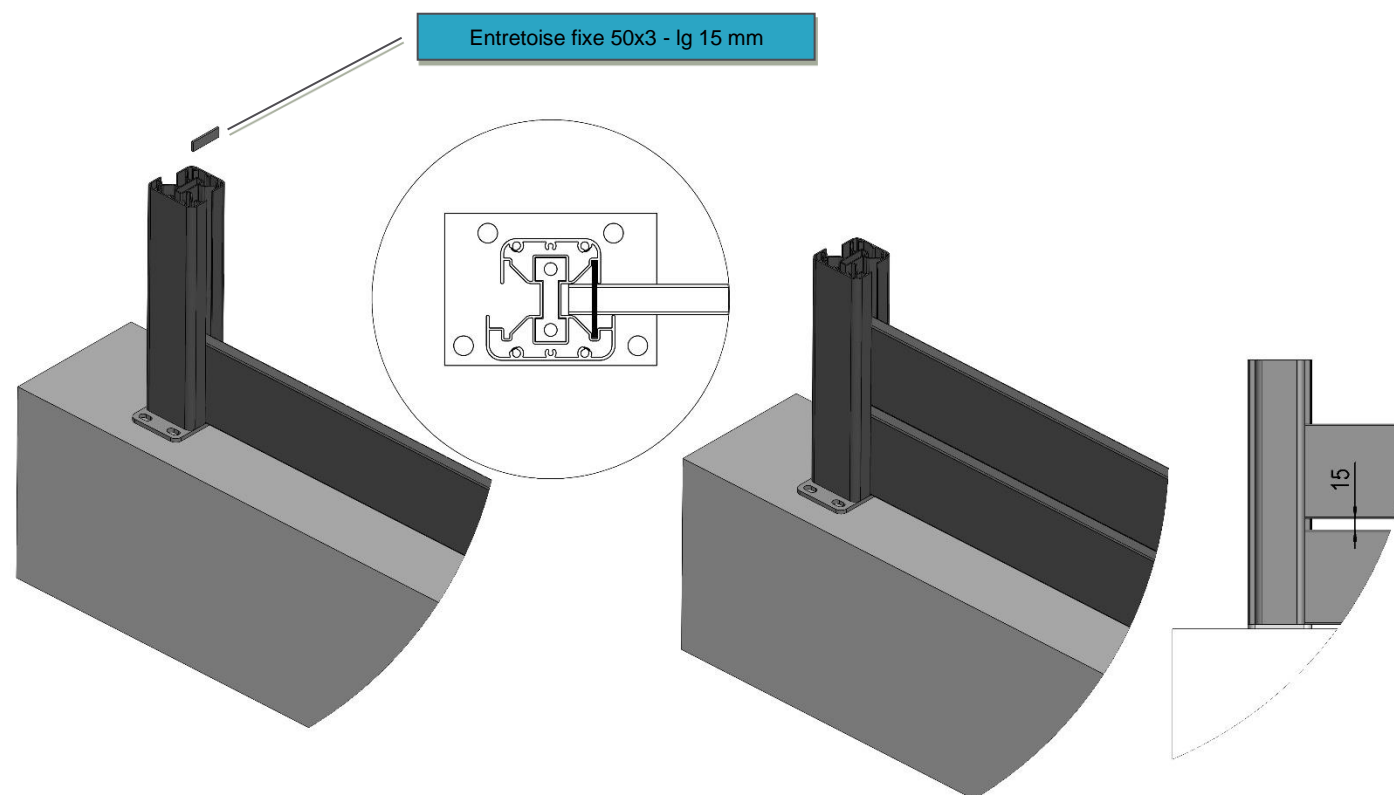
Possibilité de réaliser tous les angles entre 90° et 180°

Etape N°6 : Mise en place des lames



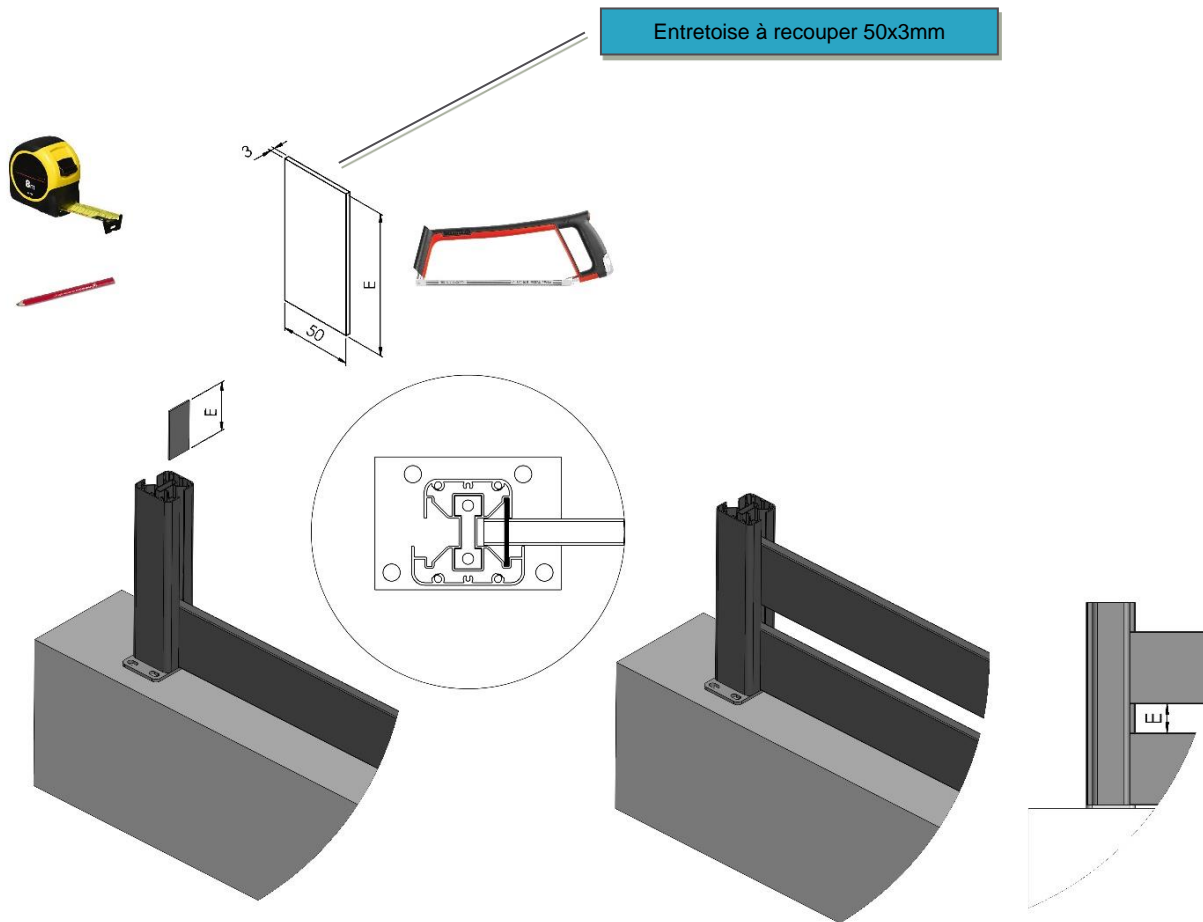
Enfiler la première lame jusqu'à être en appui sur la platine, enfiler ensuite les autres lames une par une jusqu'à être en appui sur la précédente.
NOTA : dans le cas d'une côleure à lame ajourées, voir pages suivantes.

> Cas des lames ajourées 15mm :



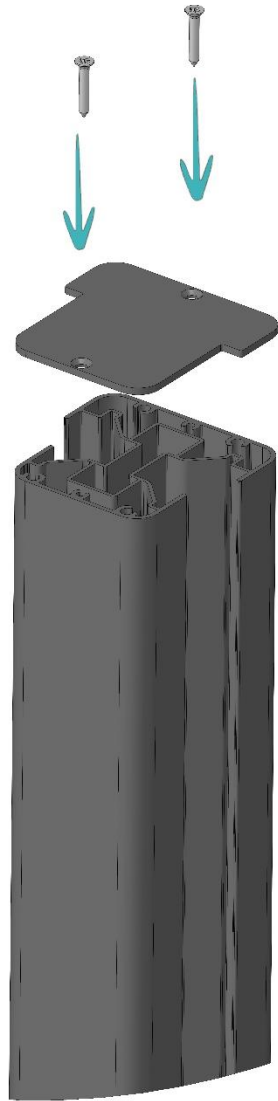
Mettre en place la première lame, puis glisser l'entretoise fixe 50x3 lg15 (répéter cette opération sur le 2eme poteau), puis insérer une deuxième lame et ainsi de suite jusqu'au dessus.

> Cas des lames ajourées avec écartement personnalisé :

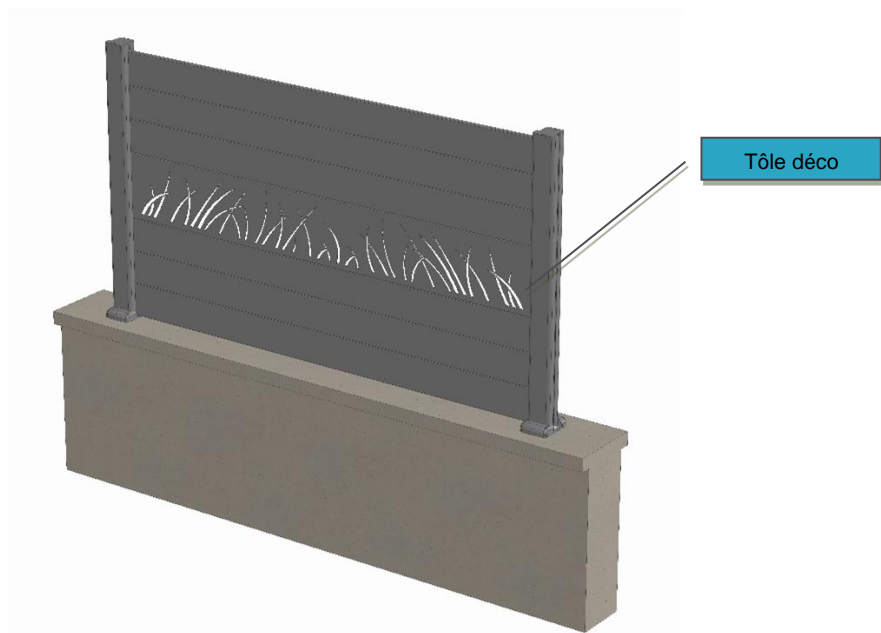


Mettre en place la première lame, puis glisser l'entretoise à recouper 50x3 lg E préalablement coupée à la longueur d'écartement souhaitée (répéter cette opération sur le 2eme poteau), puis insérer une 2eme lame et ainsi de suite jusqu'au dessus.

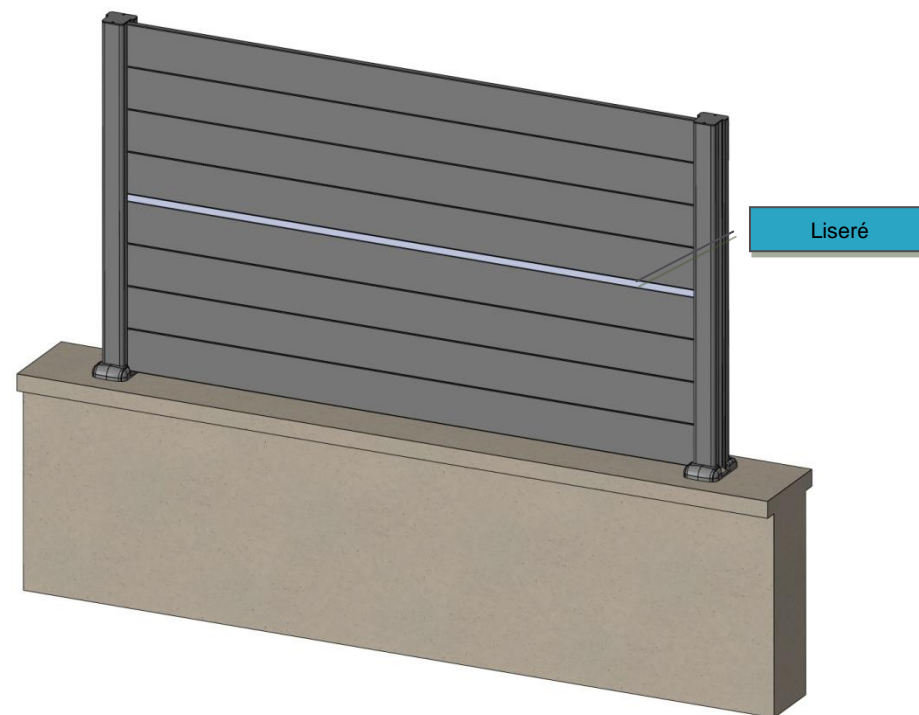
Etape N°7 : Mise en place du bouchon



OPTION bandeau :



La tôle déco choisie s'insère en lieu et place de 2 lames à la hauteur souhaitée



Le liseré s'insère entre 2 lames à la position souhaitée